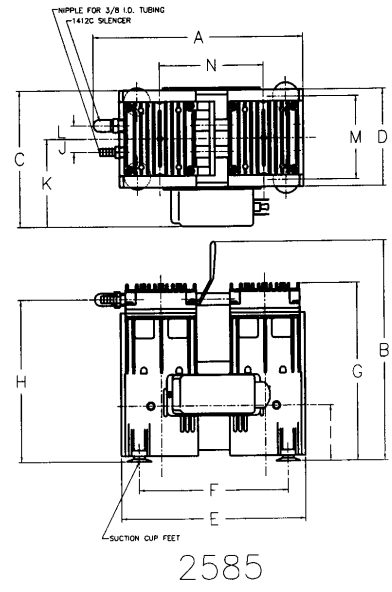
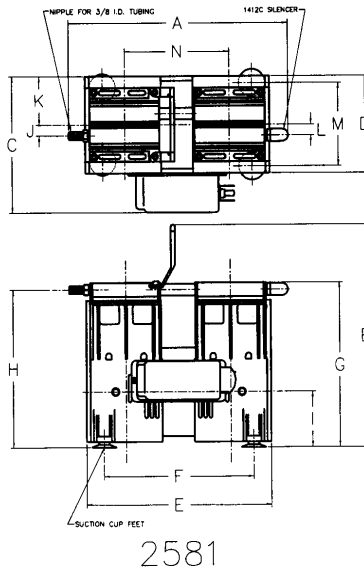
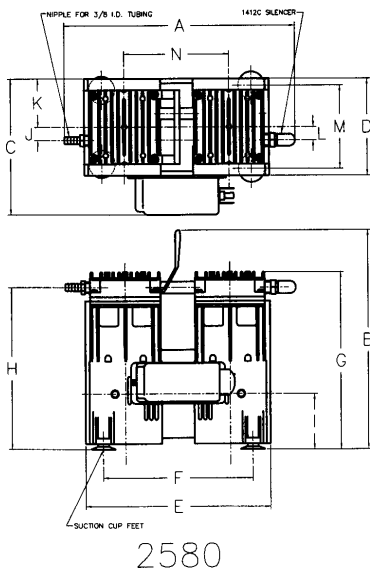
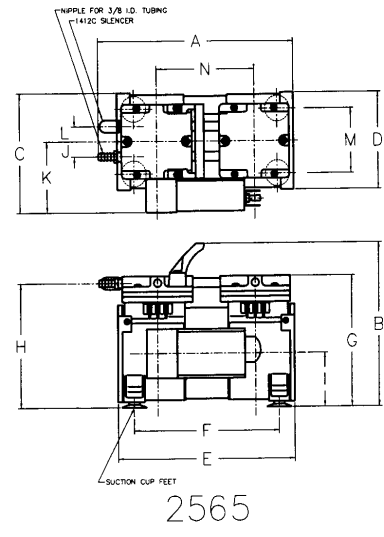
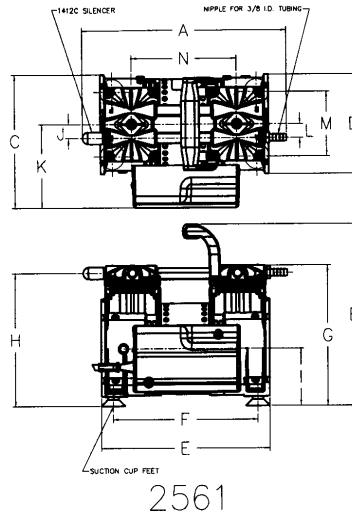
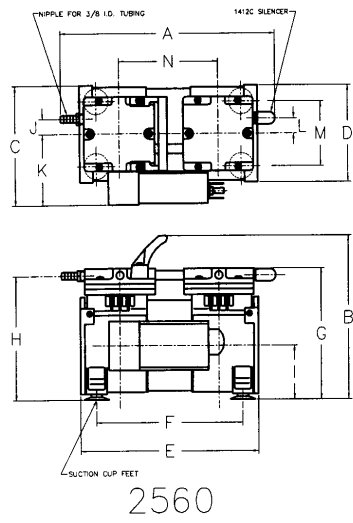


6.12 Dimensional Drawings



Pump Model	A	B	C	D	E	F	G	H	I	J	K	L	M	N
2560	12.50	8.75	6.50	5.25	10.00	8.25	7.00	6.62	2.88	0.81	3.88	0.81	3.50	5.65
2561	11.67	9.78	7.19	5.38	9.61	8.25	7.58	7.17	3.09	0.75	4.50	0.75	3.50	6.00
2565	11.25	8.75	6.50	5.25	10.00	8.25	7.00	6.62	2.88	0.81	3.88	0.81	3.50	5.65
2580	13.25	11.69	7.60	5.25	10.50	8.50	9.50	8.75	3.06	0.75	2.7	0.75	4.50	6.00
2581	12.50	12.00	7.60	5.25	10.50	8.50	8.85	8.50	3.06	0.59	2.7	0.59	4.50	6.00
2585	12.00	11.69	7.37	5.25	10.50	8.50	9.50	8.75	3.06	0.75	4.62	0.75	4.50	6.00